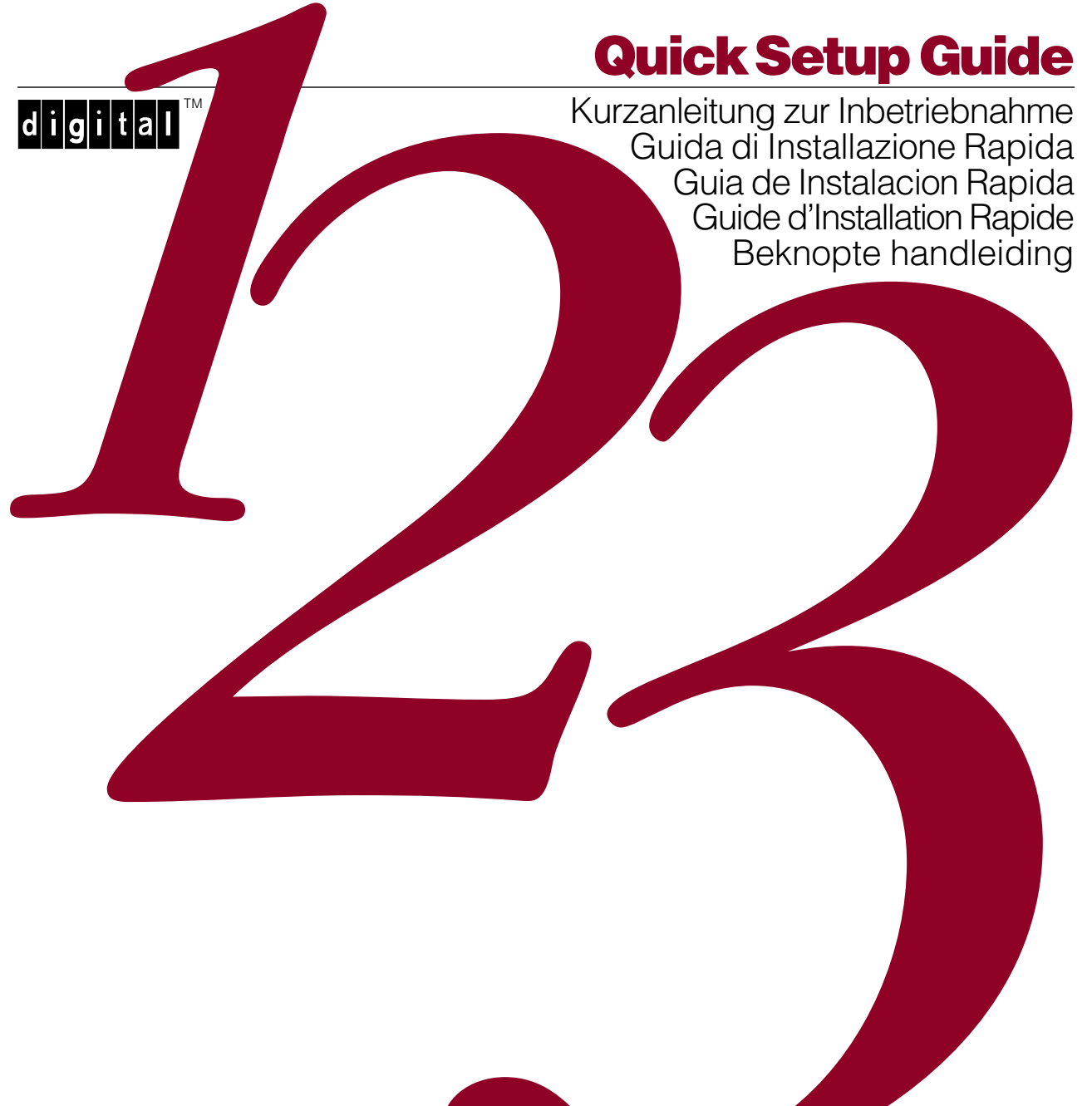


digital™

Quick Setup Guide

Kurzanleitung zur Inbetriebnahme
Guida di Installazione Rapida
Guia de Instalacion Rapida
Guide d'Installation Rapide
Beknopte handleiding



1

NOTE:

Refer to your User's Guide for information on making speaker, network, and audio connections.

Hinweis:

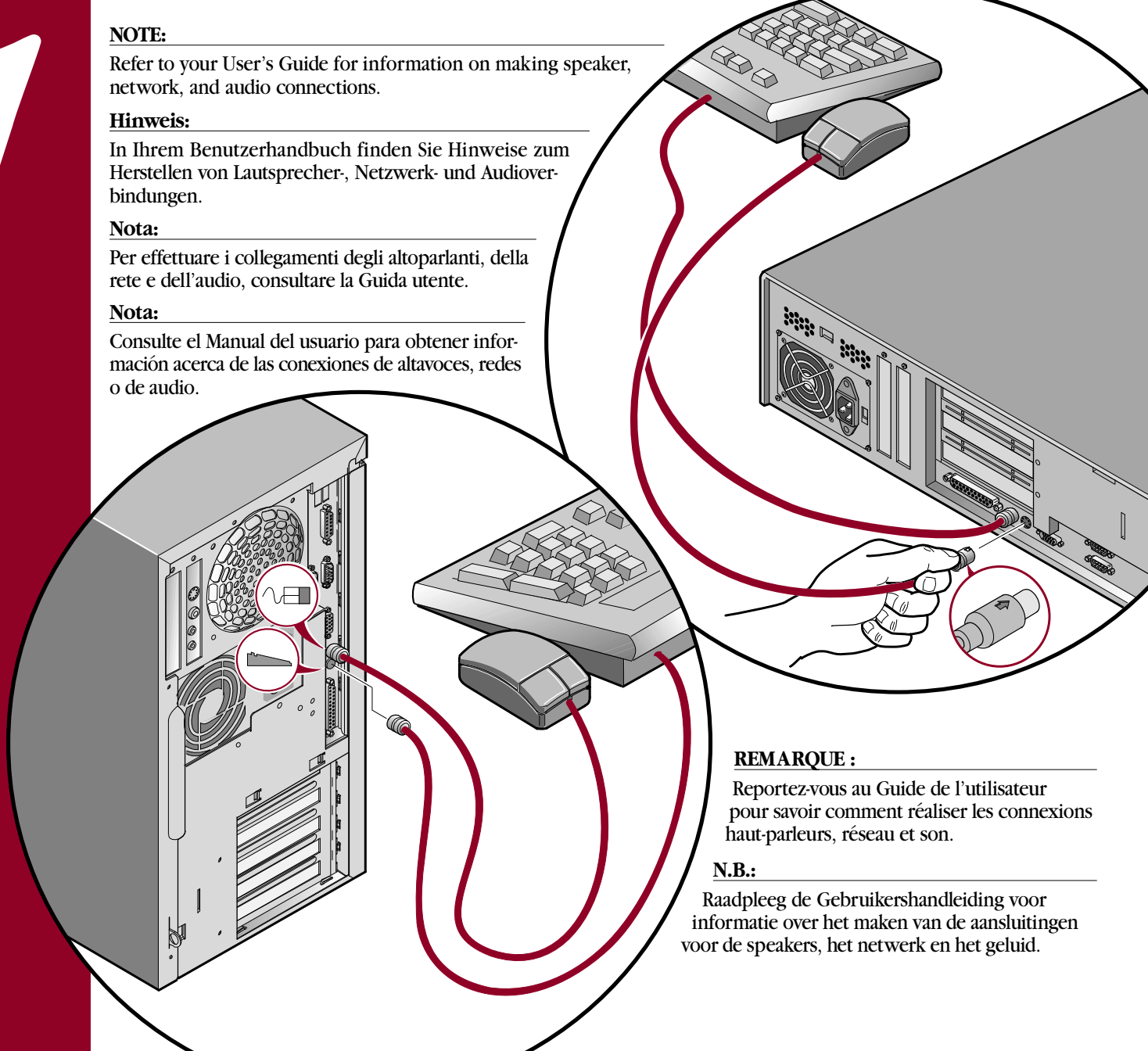
In Ihrem Benutzerhandbuch finden Sie Hinweise zum Herstellen von Lautsprecher-, Netzwerk- und Audioverbindungen.

Nota:

Per effettuare i collegamenti degli altoparlanti, della rete e dell'audio, consultare la Guida utente.

Nota:

Consulte el Manual del usuario para obtener información acerca de las conexiones de altavoces, redes o de audio.

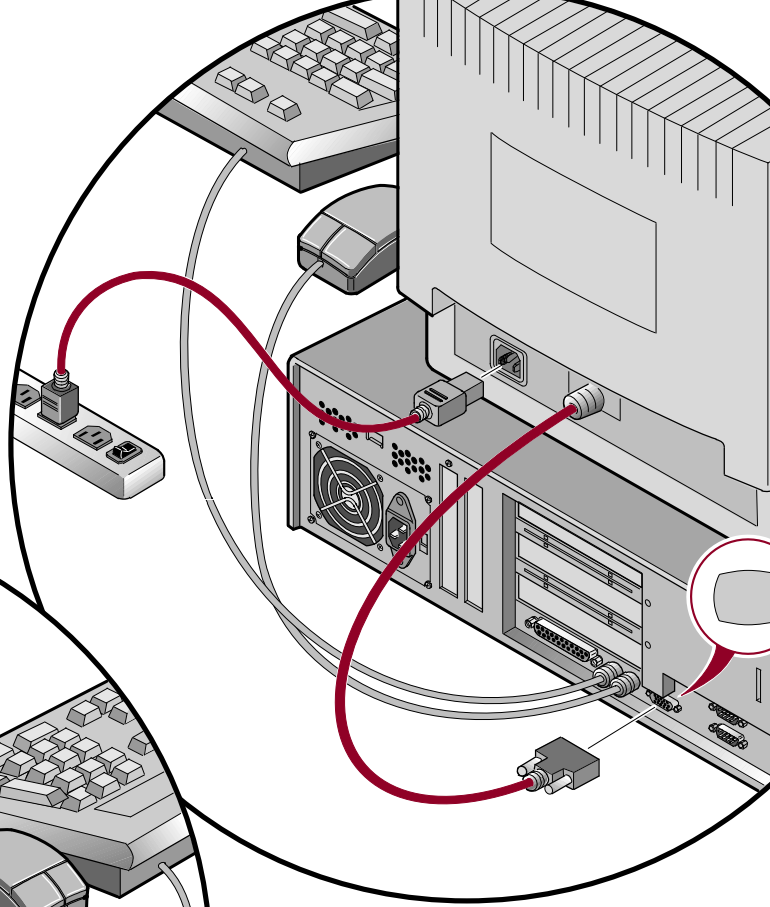
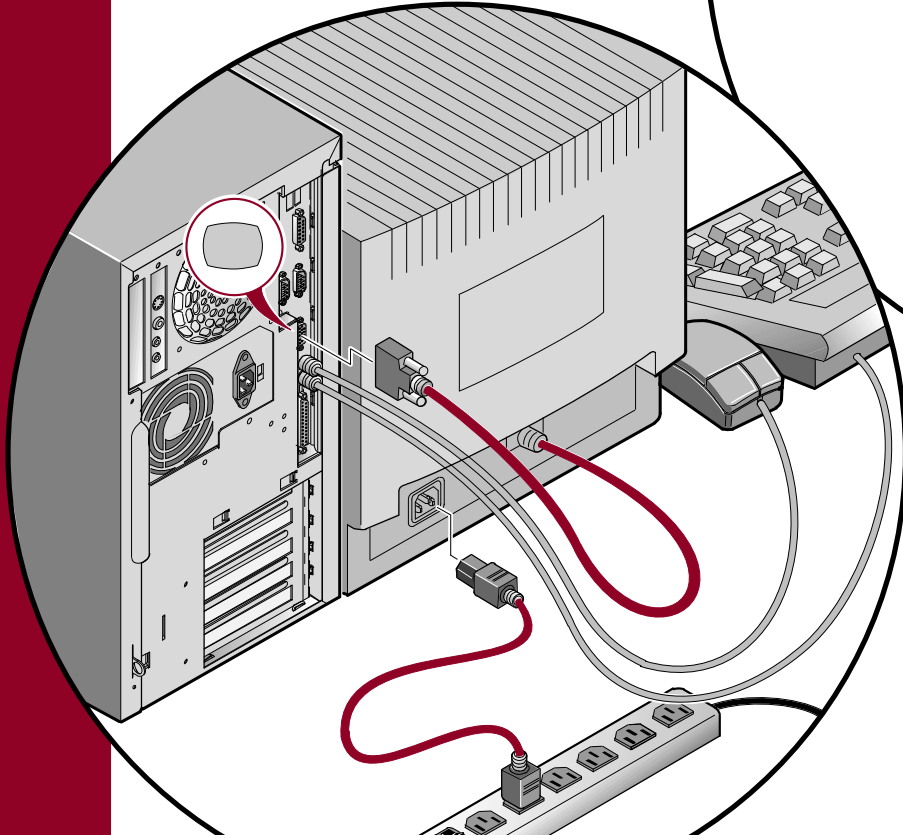
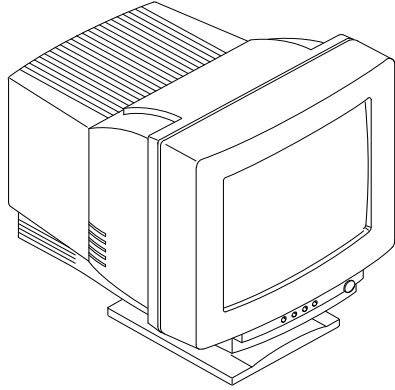
**REMARQUE :**

Reportez-vous au Guide de l'utilisateur pour savoir comment réaliser les connexions haut-parleurs, réseau et son.

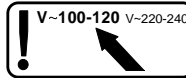
N.B.:

Raadpleeg de Gebruikershandleiding voor informatie over het maken van de aansluitingen voor de speakers, het netwerk en het geluid.

2

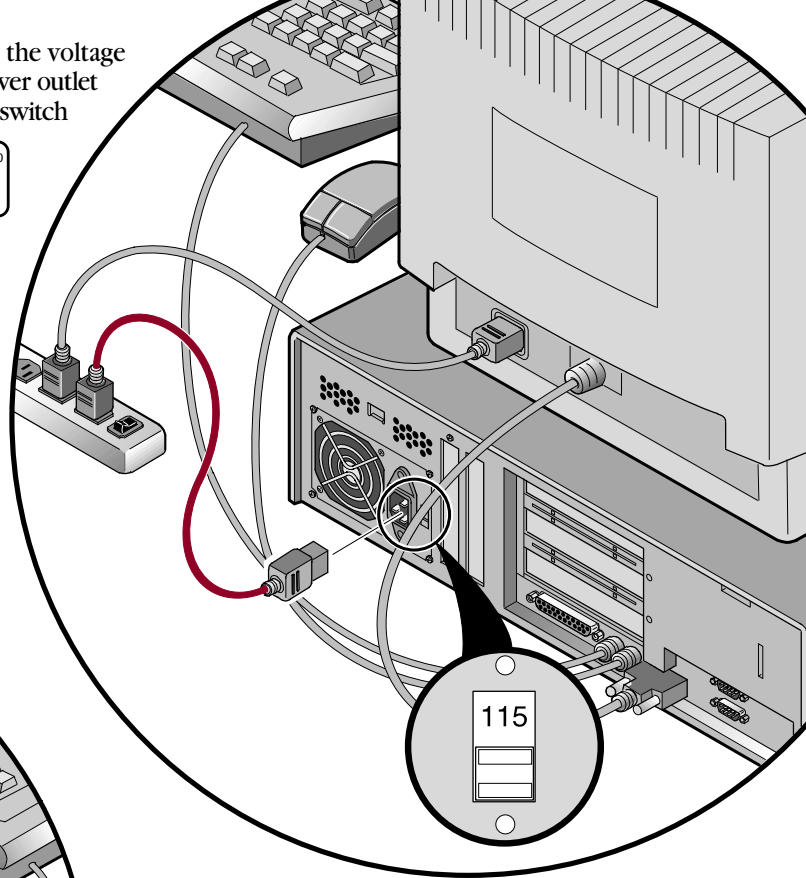


Before you power on your computer, make sure the voltage specified on the attached label matches your power outlet voltage. If not, reset your computer's voltage select switch to the correct voltage setting.



Bevor Sie den Computer einschalten, sollten Sie sich davon überzeugen, daß die auf dem Etikett verzeichnete Spannung mit der bei Ihnen vorhandenen Netzspannung übereinstimmt. Falls das nicht der Fall ist, stellen Sie den Spannungswahlschalter Ihres Computers auf die richtige Netzspannung um.

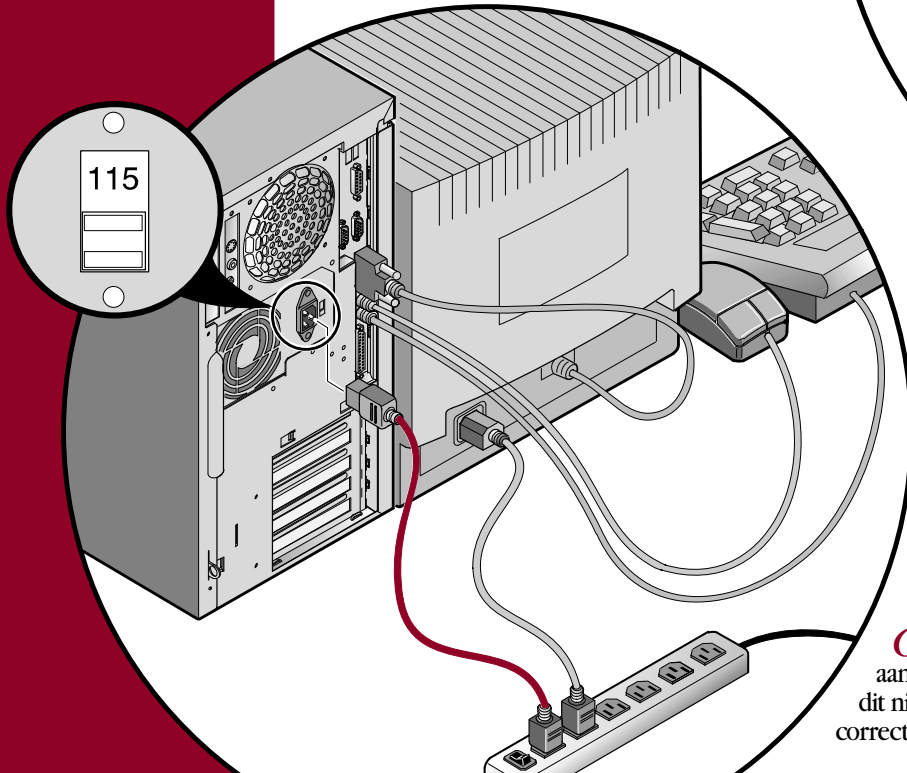
Prima di accendere il computer, verificare che la tensione indicata sull'etichetta allegata corrisponda alla tensione della rete di alimentazione. In caso contrario, reimpostare correttamente il selettore di tensione del computer.



Antes de encender el ordenador, asegúrese de que el voltaje especificado en la etiqueta adjunta coincida con el voltaje de la toma de corriente que vaya a utilizar. Si no es así, ajuste el selector de voltaje del ordenador al voltaje correcto.

Avant de mettre l'ordinateur sous tension, assurez-vous que la tension indiquée sur le label corresponde à la tension délivrée par votre prise secteur. Dans le cas contraire, repositionnez le sélecteur de tension de votre ordinateur pour la tension adéquate.

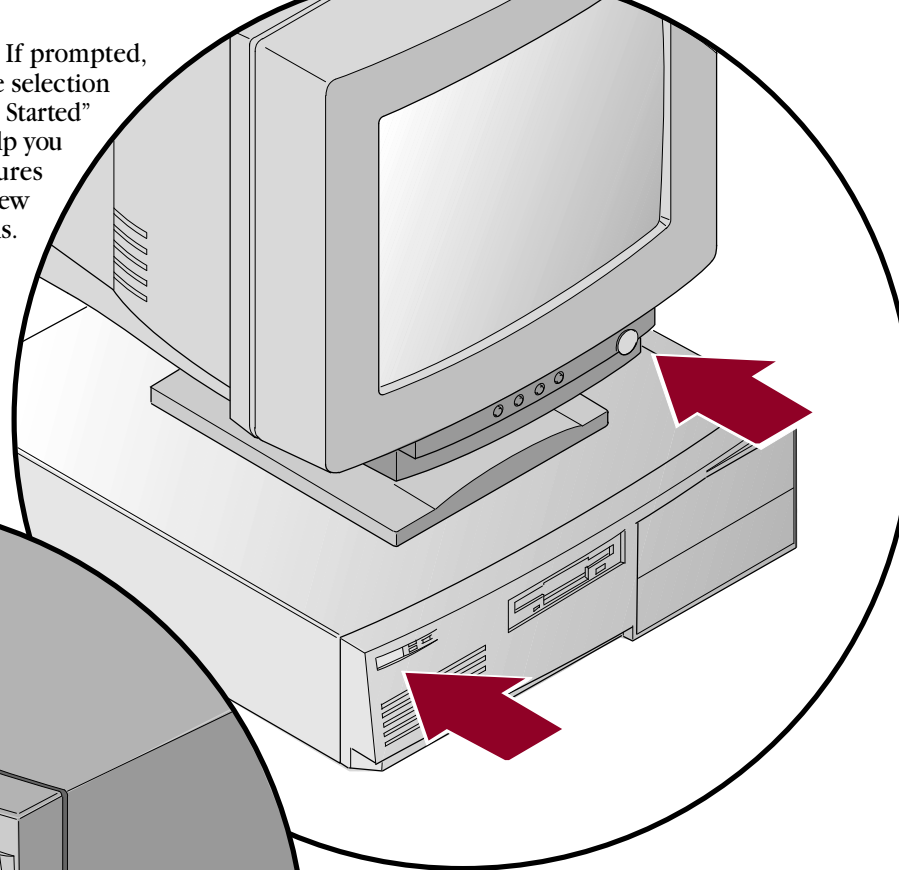
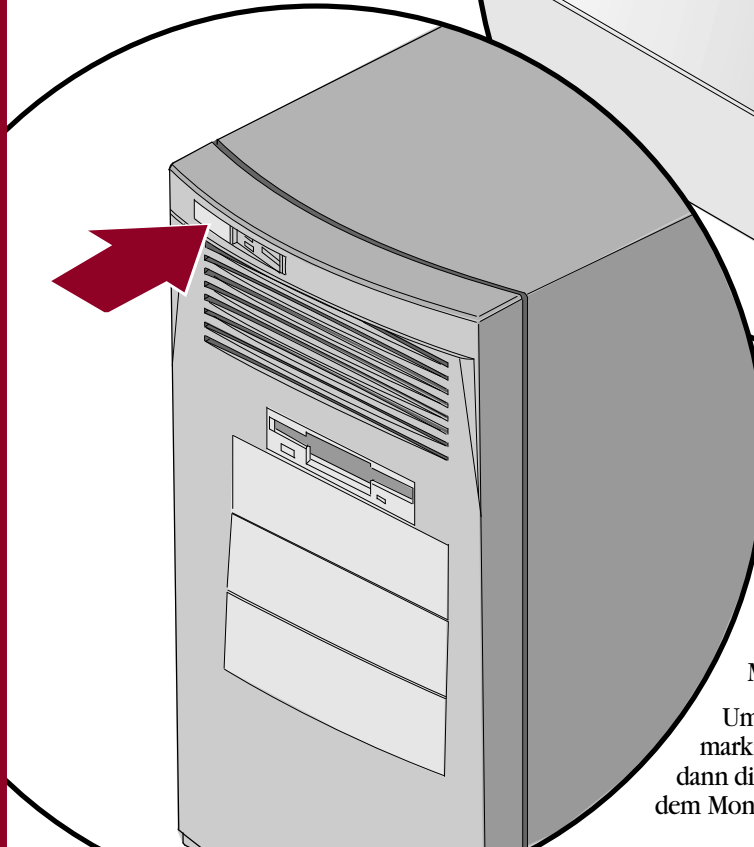
Controleer alvorens de computer aan te zetten of het op het label aangegeven voltage overeenkomt met het voltage van het lichtnet. Als dit niet het geval is, moet de voltageschakelaar van de computer op het correcte voltage ingesteld worden.



4

*P*ower on your monitor and computer. If prompted, select your operating system. When the selection process completes, the Digital "Getting Started" program appears. This program can help you to navigate through the software features provided with your computer. Spend a few minutes looking at the various selections.

To access any of the information, highlight the desired menu item, click the left mouse button, and then follow the instructions on your monitor.



*S*chalten Sie nun den Computer und den Monitor ein. Wählen Sie ein Betriebssystem, falls Sie dazu aufgefordert werden. Nach Abschluß des Auswahlprozesses wird Digital's Programm "Erste Schritte" angezeigt. Dieses Programm kann Ihnen dabei helfen, durch die mit Ihrem Computer gelieferte Software zu navigieren. Sehen Sie sich die verschiedenen Auswahlmöglichkeiten ein paar Minuten lang an.

Um auf die gewünschten Informationen zuzugreifen, markieren Sie die entsprechende Menüoption; klicken Sie dann die linke Maustaste und folgen Sie den Hinweisen auf dem Monitor.

5

Accendere il monitor ed il computer. Se richiesto dal computer con un messaggio, selezionare il sistema operativo. Una volta ultimata la procedura di selezione, viene visualizzato il programma di avvio della Digital, che consente di utilizzare le varie funzioni software fornite con il computer. Si consiglia di dare una scorsa alle varie opzioni disponibili.

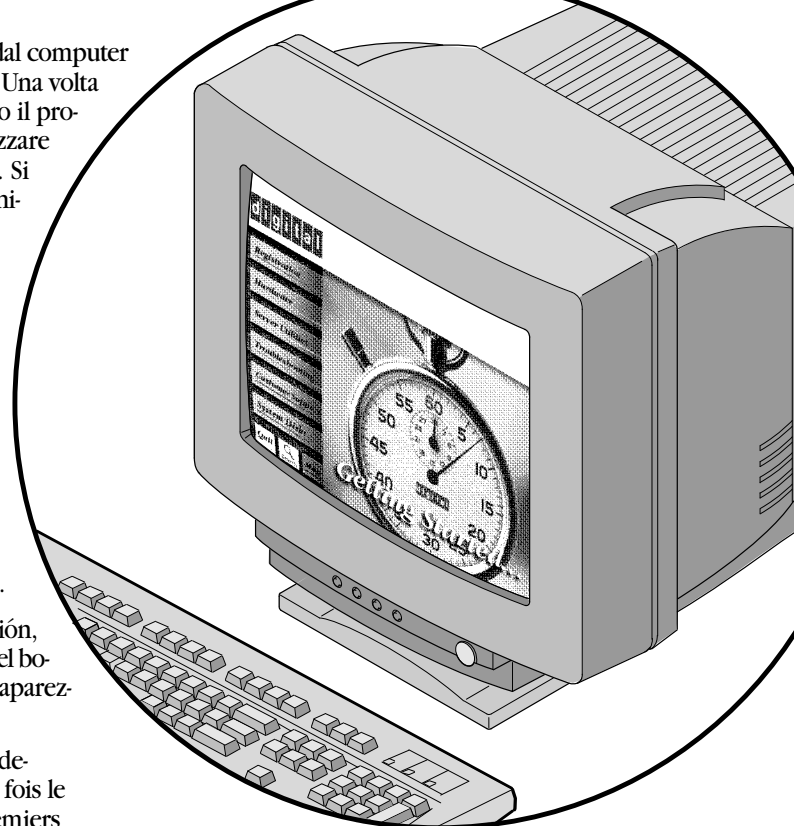
Per accedere ad una delle opzioni, evidenziare la voce di menu desiderata, fare clic con il pulsante sinistro del mouse ed attenersi alle istruzioni visualizzate sullo schermo.

Encienda el monitor y el ordenador. Si se le solicita, seleccione el sistema operativo. Después de que se complete el proceso de selección, aparecerá el programa "Para comenzar" de Digital. Este programa le ayudará a identificar y conocer las características proporcionadas con el ordenador. Tome unos minutos para repasar las diferentes selecciones.

Para obtener acceso a cualquier parte de la información, resalte el elemento deseado en el menú, haga clic con el botón izquierdo del ratón y siga las instrucciones que aparecen en el monitor.

Mettez le moniteur et l'ordinateur sous tension. Si demandé, sélectionnez le système d'exploitation. Une fois le processus de sélection terminé, le programme "Premiers pas" de Digital apparaît. Ce programme peut vous aider à naviguer entre les fonctionnalités logicielles fournies avec votre ordinateur. Prenez quelques minutes pour prendre connaissance des différentes sélections.

Pour accéder à toute autre sélection, mettez le menu désiré en surbrillance, appuyez sur le bouton gauche de la souris, puis suivez les instructions affichées sur votre moniteur.



Zet de monitor en de computer aan. Wanneer u gevraagd wordt, geeft u het door u gebruikte besturingssysteem aan. Nadat de selectieprocedure voltooid is, verschijnt het programma "Getting Started" van Digital. Met behulp van dit programma kunt u de softwarefuncties van uw computer verkennen. U kunt in enkele minuten met de diverse selecties kennis maken.

Om naar de gewenste informatie te gaan markeert u het betreffende menu-item, waarna u met de linker muisknop klikt. Volgt vervolgens de instructies op het scherm.